

屋根の除雪作業中における**滑落・落雪災害**を防止しよう!!

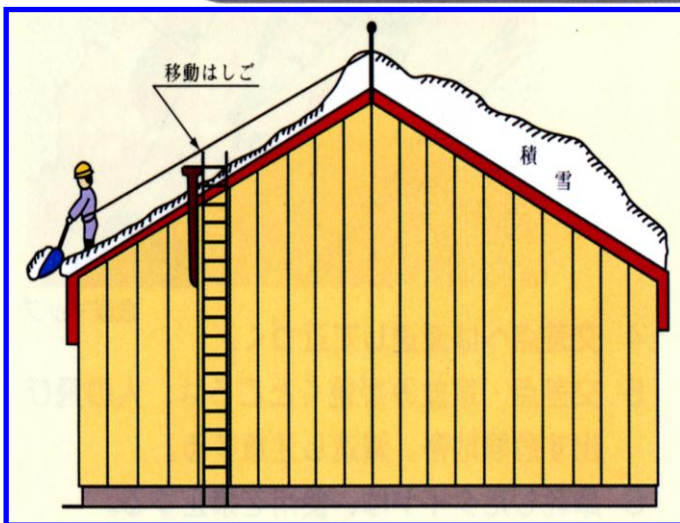
～降積雪期における労働災害防止対策の徹底について～

 旭川労働基準監督署

- ①安全帯を必ず使用する。
- ②安全帯のフックをかける親綱、単管パイプ等の設備を設ける。



屋根・
屋上から
滑落



屋根の除雪作業

1. 安全帯の取付設備を設置して、安全帯を確実に使用する。
2. 保護帽（墜落時保護用）を着用する。
3. 移動式はしごの上部を固定する。
4. 除雪は屋根の上部から行う。
5. 雪庇を下からつつかない。
6. 雪の投下場所はバリケードなどで囲い、立ち入り禁止とする。
7. 天窓等踏み抜きのおそれのある場所を明示し、立ち入りを禁じる。
8. 熟練者の指揮の下に作業を行い、単独作業は避ける。

- ①落雪危険区域には、囲い、標識等を設置して立ち入りを禁止する。
- ②予め落雪の危険がある屋根上の雪を降ろす。



屋根から
の落雪に
激突

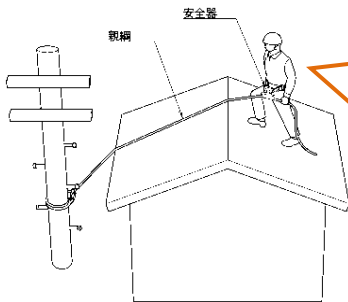
参考

屋根・建物からの墜落防止用器具を組み合わせた工法がありますので、これらを参考に、安全帯の取付設備を設置しましょう！

(独)労働安全衛生総合研究所編「補修工事等における屋根・建物からの墜落防止工法及び関連器具について〔屋根・建物からの墜落防止のための検討委員会報告書のポイント〕」より抜粋)

①親綱と安全器の組合せ工法

親綱と安全器を組み合わせ、軒先からの墜落防止

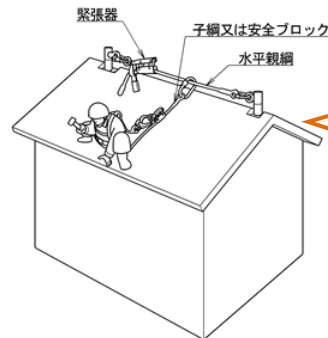


作業範囲が限られます。
この図の場合、屋根棟の右側部分のうち、屋根中央と軒先付近で作業が可能です。
屋根棟の左側部分又は屋根からは付近での作業を伴う場合は、別途安全対策が必要です。

- ・親綱の一端は堅固な構造物等に連結し、他端は安全器を介して安全帯と連結します。
- ・構成部材が少なく、設置は容易ですが、作業可能な範囲を超えないことが必要です。また設置時には、はしご昇降時の安全対策等を適切に行うことが必要です。

②水平親綱と子綱(安全ブロック)の組合せ工法

棟に支柱等の支持部材を固定し、水平親綱を設置。これに子綱・安全ブロック等を取り付け、墜落防止

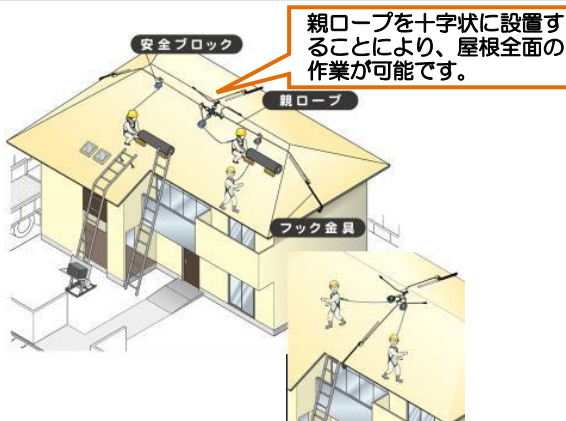


子綱の適切な使用又は安全ブロックの使用により、屋根全面の作業が可能です。

- ・設置は比較的容易ですが、設置時には、はしご昇降時の安全対策等を適切に行う必要があります。
- ・水平親綱ロープの径や張力等により、労働者の滑落距離・軒先からの落下距離に違いが出るため、作業を行う屋根面の大きさや軒先高さを踏まえた施工計画を策定する必要があります。

③親綱と安全ブロックの組合せ工法

フック金具（軒先に引掛ける金具）を使用して、親ロープを設置し、墜落防止

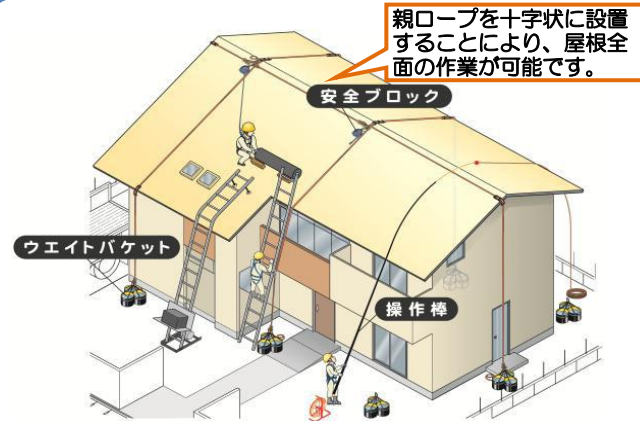


親ロープを十字状に設置することにより、屋根全面の作業が可能です。

- ・構成部材は多いですが、設置は比較的容易です。ただし、設置時には、はしご昇降時の安全対策等を適切に行う必要があります。
- ・安全ブロック（ストラップ式の墜落防止器具）を使用するため、作業者の移動に応じてストラップを繰り出し、巻取りできるので作業の効率が高いものです。

④地上からの親綱設置先行工法

ウェイトバケット又はフック金具（軒先に引掛ける金具）を使用して、親ロープを十字状に設置し、墜落防止



親ロープを十字状に設置することにより、屋根全面の作業が可能です。

- ・構成部材は多いですが、設置は比較的容易です。特に親綱を地上から設置するため、親綱の設置作業を含め安全性が高いものです。そのため、①～④の工法の中で最も安全性が高いと考えられます。
- ・安全ブロック（ストラップ式の墜落防止器具）を使用するため、作業者の移動に応じてストラップを繰り出し、巻取りでき作業の効率が高いものです。

はしごの使用法のポイント

- ① 補助者が支えてください。
- ② 設置場所は安定した水平な場所にしてください。
- ③ 変形したはしごは使わないでください。
- ④ はしごのたてかけ角度は約75度にしてください。
- ⑤ はしごの先端の突出し長さは、屋根軒先より60cm以上としてください。

